

MICROSWITCH MGT4+

SORTIE DC :
1500 A | 2000 A

Présentations :

- Alimentation : 400 VAC TRI. +/- 10% 50-60 Hz sans neutre + PE.
- Température ambiante : Maxi 40°C, 50°C sur demande.
- Protections : Surcharges et court-circuits.
- Refroidissement : Ventilation forcée contrôlée.
- Humidité relative sans condensation : 85%.
- Rendement : 88% à 94% selon modèle.
- Facteur de puissance : $\cos \phi > 0,98$.
- Taux d'ondulation : < 2% sur toute la plage d'utilisation.
- Régulation : 0 à 100 % tension et intensité.
- Précision : < 0,5% sur 8 heures.
- Linéarité, Stabilité : < 0,5% sur 8 heures.



Calibres Tension / Intensité

MGT4+ (2000 Amps Max.)	
Puissance	Jusqu'à 20 kW
Poids	50 kg
Volts	Amps
8	1500 2000
10	1500 2000
12	1500 2000
16	1500
20	1500
25	1000
30	1000
40	750
50	600
60	500
80	375
100	300

Calibre Tension supérieur à 100Vdc : sur demande.

Interfaces Hommes Machine Associés



CONTROL PANEL MANUEL

- Réglage U et I potentiomètre
- Préréglage Manuel Tension/Courant



PANEL PC TACTILE

- Intégration Compteur
- Intégration Minuterie
- Intégration Rampe U et I
- Historique Des courbes
- Traçabilité et sauvegarde USB

Redresseur de Courant MICROSWITCH MGT4

MGT4+ : 2000 A (Max)
Poids : 50 Kg

Entrée AC

Tension	400Vac TRI +/- 10% sans neutre + PE
Fréquence	47 / 63 Hz
Facteur de puissance	> 0,98

Sortie DC

Puissance	30 kW
Tension	0 à 100V
Courant	0 à 2000 A
Mode de fonctionnement	CV/CC
Taux ondulation	< 2% sur toute la plage d'utilisation
Précision (Tension et courant)	< 0,5% du calibre nominal
Stabilité	< 0,5% du calibre nominal
Linéarité	< 0,5% du calibre nominal
Distorsion	< 0,5%

Environnement

Température	0 à +40°C (55°C derating)
Humidité Relative	85% sans condensation
Refroidissement	Air forcé contrôlé

Options :

Pilotage Numérique :

- RS 485 2 fils / Ethernet / Wifi.
- Profibus DP
- Standard : Schneider / Siemens/Wago/Phoenix...

Pilotage Analogique :

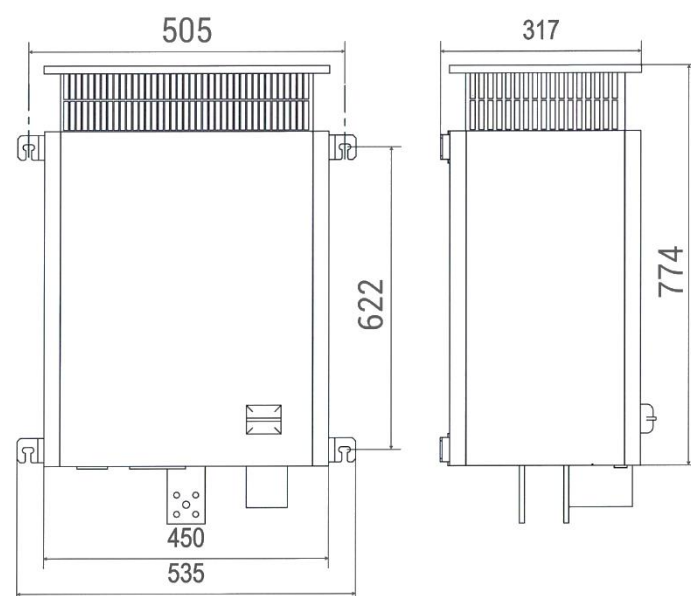
- Entrées / Sorties sur U et I.
- 0-10V ou 4-20 mA isolées 1500 Vrms.

Compteur A-h T.J.P

Inversion de Polarité

Rampe de montée (Tension ou Intensité)

Minuterie de cycle



Dimensions

Largeur : 450 mm | Hauteur : 774 mm | Profondeur 320 mm