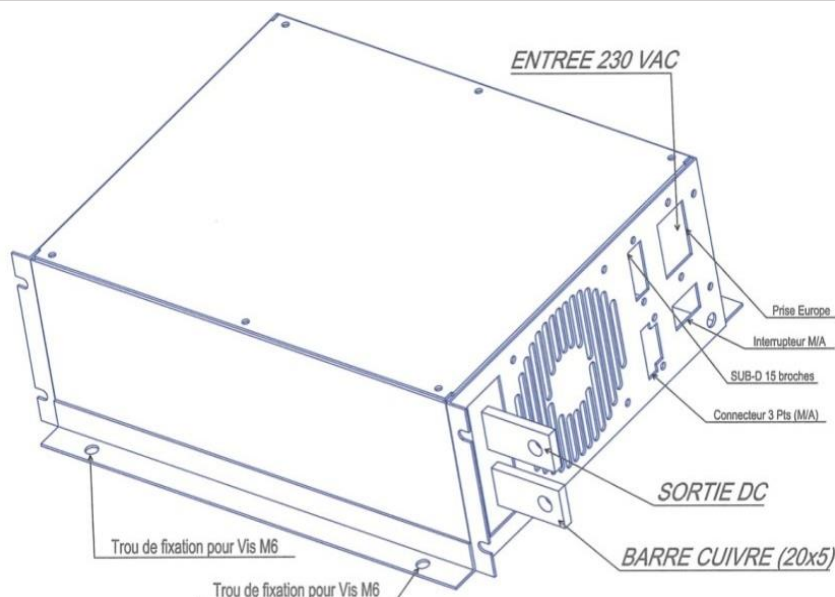


**SORTIE DC (max 1000W): 0 - 100 Amps  
 0 - 600 Volts**



**Présentation :**

- Module Vertical ou Horizontal
- Volume et masse minimum pour une puissance maximum
- Technologie découpage secteur
- Régulation Tension et Courant par PWM (Pulse width modulation)
- Sur demande : Programmation tension/courant 0/10V ou 4/20mA isolé 1500 Vrms
- Protection Surtempérature (OT)
- Mode Manuel : Afficheur Courant et potentiomètre 10 trs



<b>Puissance : MX 1000W</b>	
<b>Poids : 2,5 Kg</b>	
Volts	Ampères
0 – 10	0 – 100
0 – 20	0 – 50
0 – 30	0 – 35
0 – 40	0 – 25
0 – 60	0 – 16
0 – 80	0 – 12
0 – 100	0 – 10
0 – 300	0 – 3
0 – 600	0 – 1,6



### Descriptions :

- . Visualisation Arrêt/Marche par interrupteur lumineux
- . Deux modes de fonctionnement : courant constant (CC) et tension constante (CV)
- . Sorties puissance sur barres cuivre étamées ( 20x5 ) ou bornier à vis
- . Entrée secteur par connecteur débrochable normalisé
- . Connecteur Sub-D 15 broches pour programmation à distance

**Puissance : MX 1000W**  
**Poids : 2,5 Kg**

### Entrée AC

Tension	230 Vac Mono + 10% -15%
Fréquence	47 / 63 Hz
Facteur de puissance	> 0,95

### Sortie DC

Puissance	1000W
Tension	0 à 600V
Courant	0 à 100A
Mode de fonctionnement	CC-CV
Ondulation résiduelle	< 0,5% du calibre nominal
Précision ( Tension et courant )	< 0,2% du calibre nominal
Stabilité	< 0,2% du calibre nominal
Linéarité	< 0,2% du calibre nominal
Distorsion	< 0,5%

### Environnement

Température	0 à +40°C ( 55°C derating )
Humidité Relative	85% sans condensation
Refroidissement	Air forcé contrôlé
Rigidité Diélectrique	1500 Vrms

### Personnalisation :

#### Pilotage Numérique :

- RS 485 2 fils / Ethernet / Wifi
- Profibus DP
- Standard : Schneider/
- Siemens/Wago/Phoenix...

#### Pilotage Analogique :

- Entrées / Sorties sur U et I.
- 4-20 mA isolées 1500 Vrms.

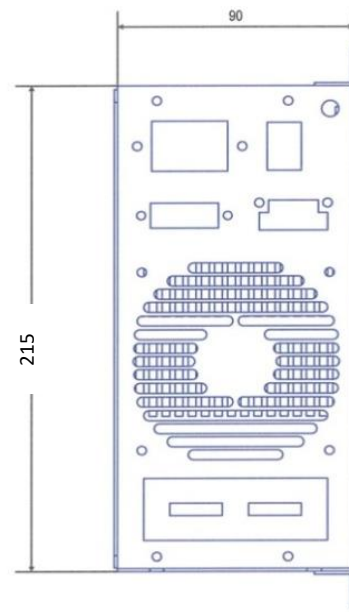
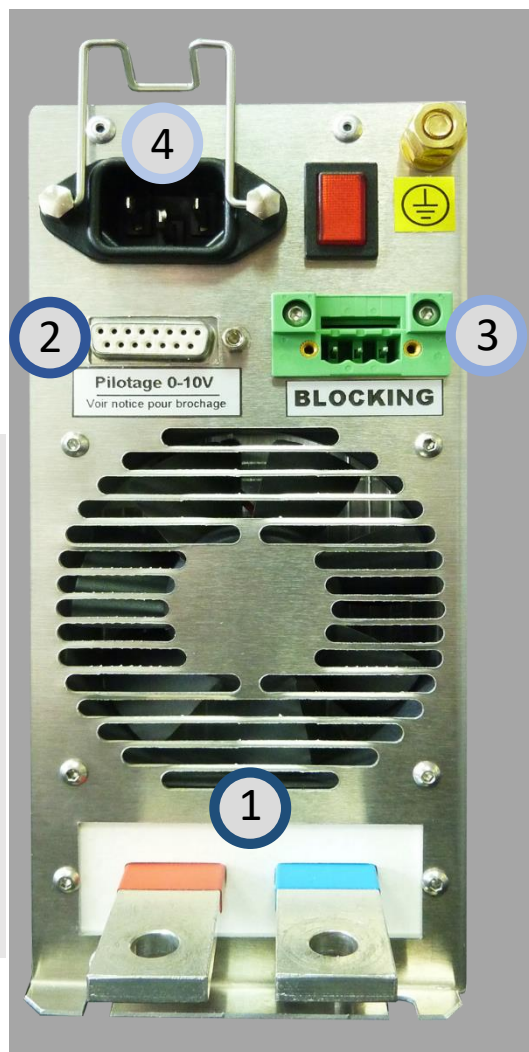
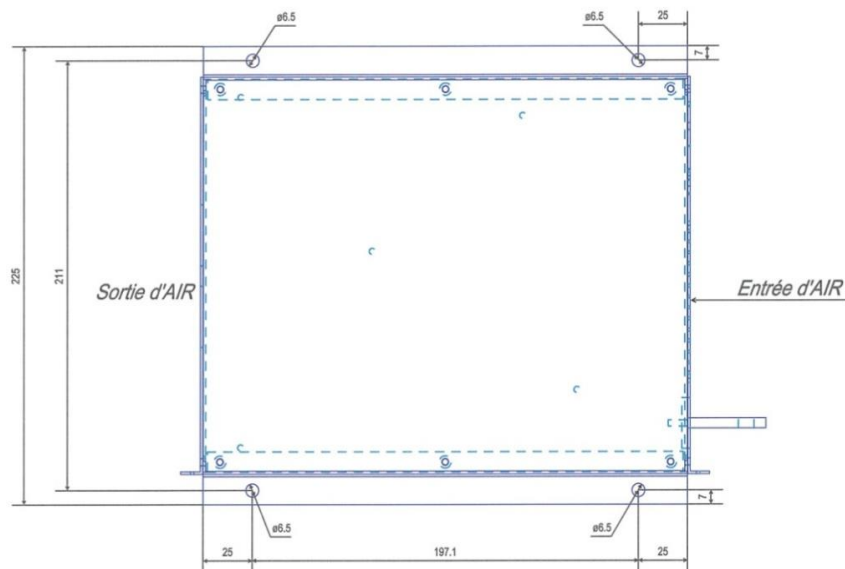
Compteur A-h T.J.P

Inversion de Polarité

Rampe de montée (tension ou Intensité)

Minuterie de cycle

Document non contractuel, pouvant être modifié sans préavis. Réf : 1307 / MX MOD 1.0



- 1** SORTIE DC  
0 à 600V / 0 à 100A
- 2** CONNECTEUR  
Automate
- 3** CONNECTEUR  
Blocking
- 4** ENTRÉE SECTEUR  
230 Vac Mono